

# Όργανα Κτιριακού Αυτοματισμού της Seitron



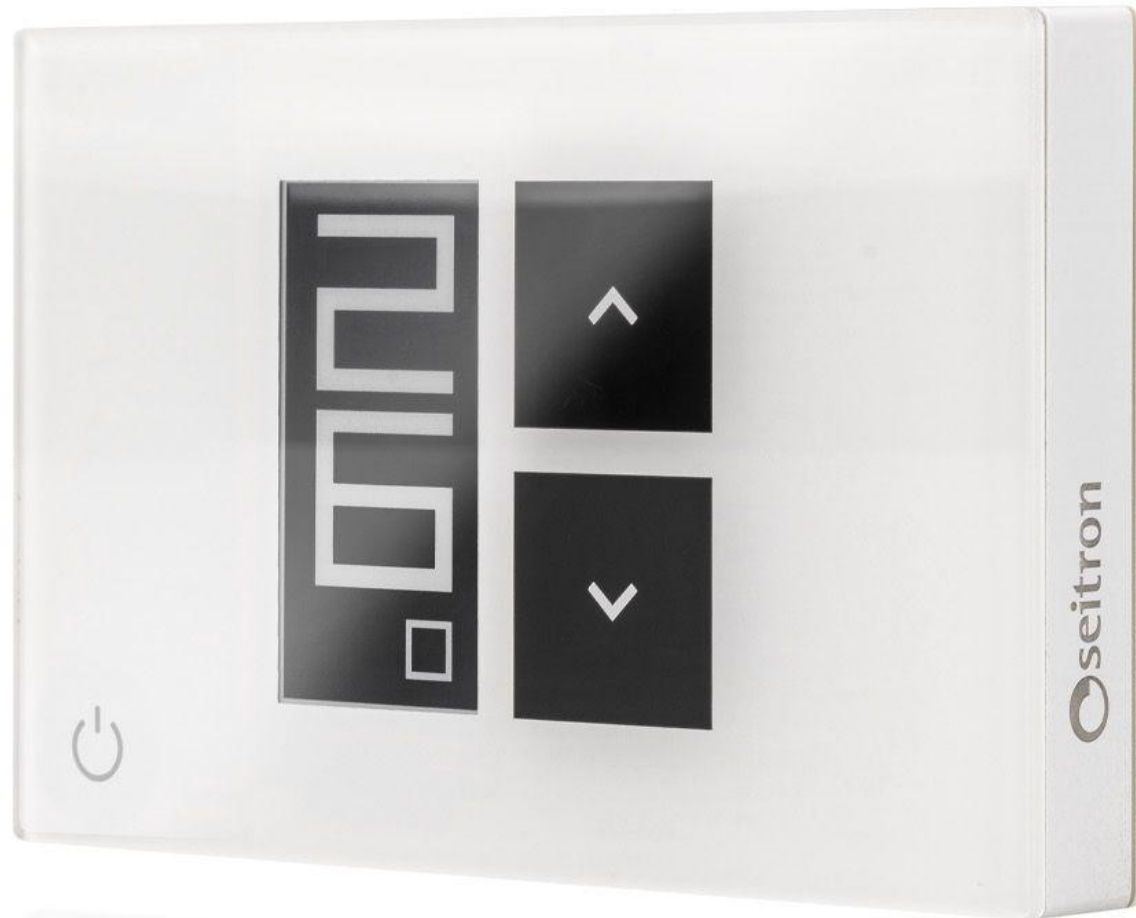
Η Seitron SpA, που ιδρύθηκε από τον M.Sc.Vito Feleppa δραστηριοποιείται από την πρώτη στιγμή στον τομέα των οργάνων αυτοματισμού. Με τα χρόνια η εταιρεία έχει επεκτείνει το φάσμα εφαρμογών της στον τομέα της ασφάλειας διαφυγής αερίων (ανιχνευτές αερίων για οικιακές και βιομηχανικές εφαρμογές) και στον τομέα των φορητών οργάνων. Η Seitron είναι κορυφαίος ιταλικός και παγκόσμιος παραγωγός αναλυτών καύσης και εκπομπών. Η εταιρεία είχε μια αξιοσημείωτη εξέλιξη μέσα στα χρόνια, που ζητούσε τεράστιες αλλαγές. Ωστόσο, ο σκοπός της εταιρείας παρέμενε πάντα ο ίδιος: να κατανοήσει και να ικανοποιήσει πλήρως όλες τις ανάγκες των πελατών, υποστηρίζοντάς τους με ακρίβεια και προσοχή, χάρη στην πολύ συνεκτική ομάδα της και τη συνεχή βελτίωση στην ποιότητα, τις επιδόσεις και την εξειδικευμένη εξυπηρέτηση. Η Seitron είναι γνωστή στην Ιταλία, αλλά και σε όλη την Ευρώπη, την Ασία, την Αμερική και την Ωκεανία. Περίπου το 50% της παραγωγής, χάρη στο αναπτυγμένο δίκτυο διανομής, εξάγεται σε περισσότερες από 65 ξένες χώρες. Αυτός είναι ο λόγος για τον οποίο η Seitron διαχειρίζεται και ελέγχει όλα τα στάδια της παραγωγικής διαδικασίας, χειριζόμενος άμεσα όλα τα έργα, την παραγωγή και τις πωλήσεις και την εξυπηρέτηση μετά την πώληση. Τέλος, η σχεδιαστική φιλοσοφία παίζει σημαντικό ρόλο στη διασφάλιση ενός τέλει συνδυασμού μεταξύ λειτουργικότητας και εμφάνισης. Η Seitron Americas ήταν το πρώτο βήμα για την εδραίωση της παρουσίας της εταιρείας στην αμερικανική ήπειρο. Αυτή η νέα τοποθεσία, με έδρα την Πενσυλβάνια, αποτελεί ορόσημο τόσο για τη Βόρεια όσο και για τη Νότια Αμερική ως υποστήριξη για πωλήσεις και εξυπηρέτηση πελατών. Επιτρέπει στη Seitron να καλύψει μια γεωγραφική περιοχή πιο αποτελεσματικά, καθώς η Αμερική ήταν παραδοσιακά σημαντικός εξαγωγικός εταίρος.





**Wi-Time Wall,  
ανακαλύψτε τον  
Wi Fi θερμοστάτη  
της Seitron!**

 seitron



# Wi-Time Wall

Ο Wi-Time Wall είναι **επίτοιχος Wi Fi** θερμοστάτης

Χαρακτηριστικά:

- Επίτοιχη τοποθέτηση
- Ευκρινής, μεγάλη οθόνη τεχνολογίας **e paper**
- Με εβδομαδιαίο χρονοπρόγραμμα
- Λειτουργία: **Θέρμανση/Ψύξη**
- Τάση λειτουργίας: 230 Vac.
- Εύκολος τηλεχειρισμός μέσω της εφαρμογής Seitron Smart
- Στατιστικά στοιχεία του τρόπου λειτουργίας της θέρμανσης/ψύξης της οικίας, μέσω της εφαρμογής



# Wi-Time Wall

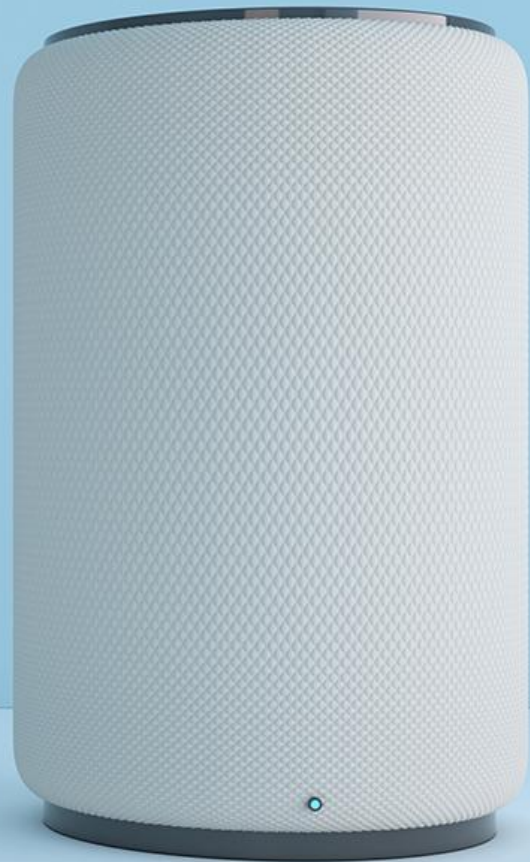


Διαθέτει οθόνη e-paper και τρία πλήκτρα αφής, τα οποία επιτρέπουν τον έλεγχο του ακόμη και εκτός σύνδεσης.

Απευθείας από τον χρονοθερμοστάτη, χωρίς σύνδεση στο διαδίκτυο, είναι δυνατό να:

- Διαχειριστείτε την ενεργοποίηση/απενεργοποίησή του
- Αυξήσετε/μειώσετε την επιθυμητή θερμοκρασία
- Επιλέξετε τον τρόπο λειτουργίας: Θέρμανση / Ψύξη
- Ρυθμίσετε: Αντιπαγετική προστασία, Βαθμονόμηση αισθητηρίου, Διαφορικό

*\* Το χρονοπρόγραμμα και η λειτουργία Boost μπορούν να ρυθμιστούν μόνο μέσω της εφαρμογής*



# Wi-Time Wall

Δεν έχετε το κινητό κοντά σας;  
Μην ανησυχείτε, μπορείτε να  
ρωτήσετε τον έξυπνο βοηθό σας!

Ο Wi-Time Wall συνεργάζεται με  
**Alexa, Google Assistant και  
IFTTT**, ώστε να σας προσφέρει μία  
ακόμη μοναδική εμπειρία άνεσης.



# SwitchON, Wi Fi Ασύρματος Διακόπτης



# SwitchON, Wi Fi Ασύρματος Διακόπτης



Ο **SwitchON** είναι ένας Wi Fi διακόπτης με 2 ρελέ, που σας επιτρέπει να κάνετε ένα πρώτο βήμα στον κόσμο του οικιακού αυτοματισμού!

Είναι μια συσκευή διπλής λειτουργίας:

- Όταν λείπετε από το σπίτι, μπορείτε να ενεργοποιήσετε ή να απενεργοποιήσετε έως και δύο ηλεκτρικές συσκευές, χρησιμοποιώντας την εφαρμογή για κινητά, Seitron Smart. Φορτία μπορεί να είναι για παράδειγμα: Αντλία θερμότητας, το ζεστό νερό χρήσης, ζώνες φωτισμού, σύστημα ποτίσματος, την γκαραζόπορτα ή οποιαδήποτε άλλη ηλεκτρική συσκευή που θέλετε να αυτοματοποιήσετε ή να ελέγξετε εξ αποστάσεως. Να προγραμματίσετε τις περιόδους ενεργοποίησης σε εβδομαδιαία βάση ή να διατηρήσετε τον διακόπτη ενεργοποιημένο μέσω της "παλμικής λειτουργίας".
- Μπορεί να διαμορφωθεί ως απομακρυσμένος δέκτης σε συνδυασμό με τον έξυπνο Wi Fi θερμοστάτη Wi Time Wall σαν heating/cooling demand (να ενεργοποιείται δηλαδή η έξοδος του, όταν έστω και ένας θερμοστάτης ζητάει θέρμανση ή ψύξη)



Ο Switch ON είναι συμβατός με amazon alexa

# SwitchON, WI-FI Ασύρματος

## Διακόπτης

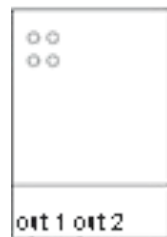


Εφαρμογή 1

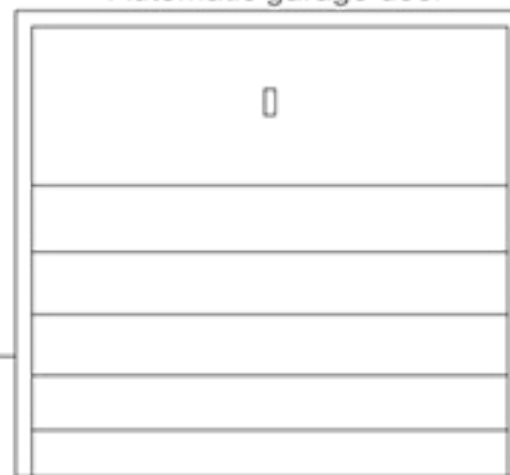
Ο Switch ON ενεργοποιεί μία γκαραζόπορτα και μία ζώνη φωτισμού ή το ζεστό νερό χρήσης



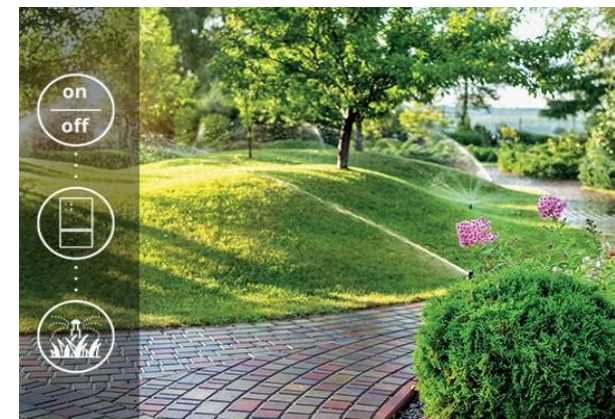
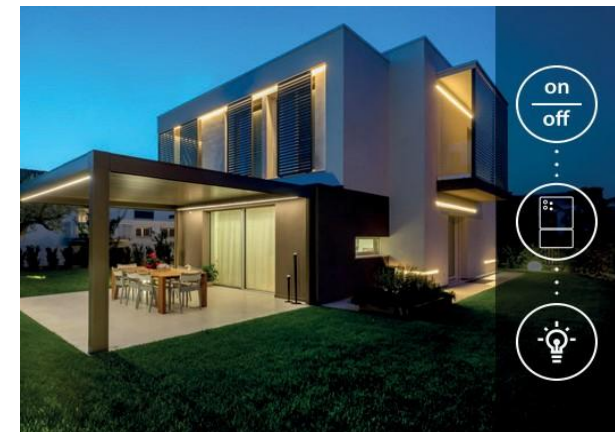
SwitchON



Automatic garage door



Ρελέ ζώνης φωτισμού ή ζεστού νερού χρήσης



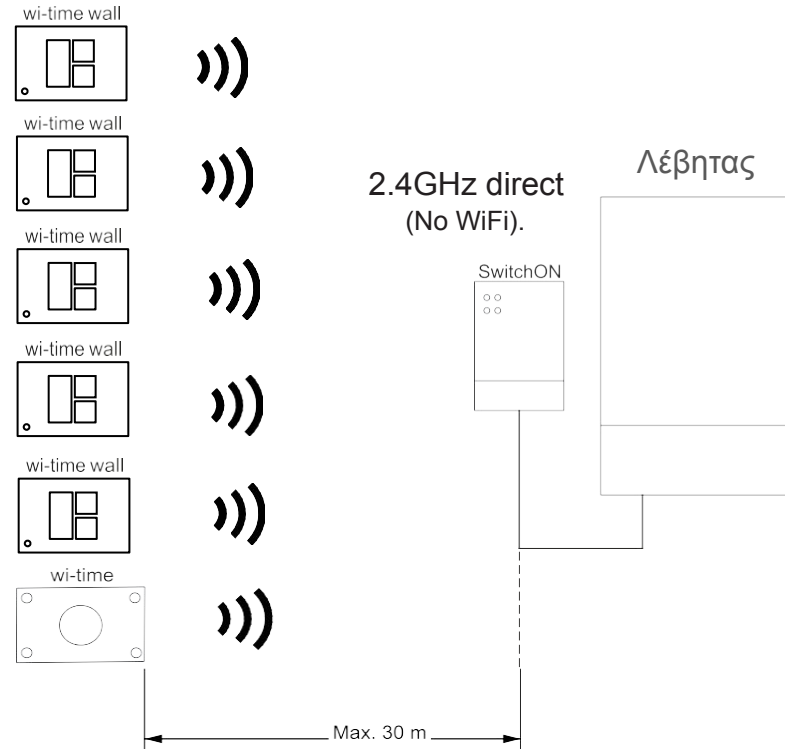
Ο Switch ON είναι συμβατός με **amazon alexa**

# SwitchON, WI-FI Ασύρματος Διακόπτης



Εφαρμογή 2

Ο Switch ON ενεργοποιεί το λέβητα, βάσει ασύρματης ζήτησης, μέχρι και έξι (6) Wi Fi θερμοστατών Wi Time Wall



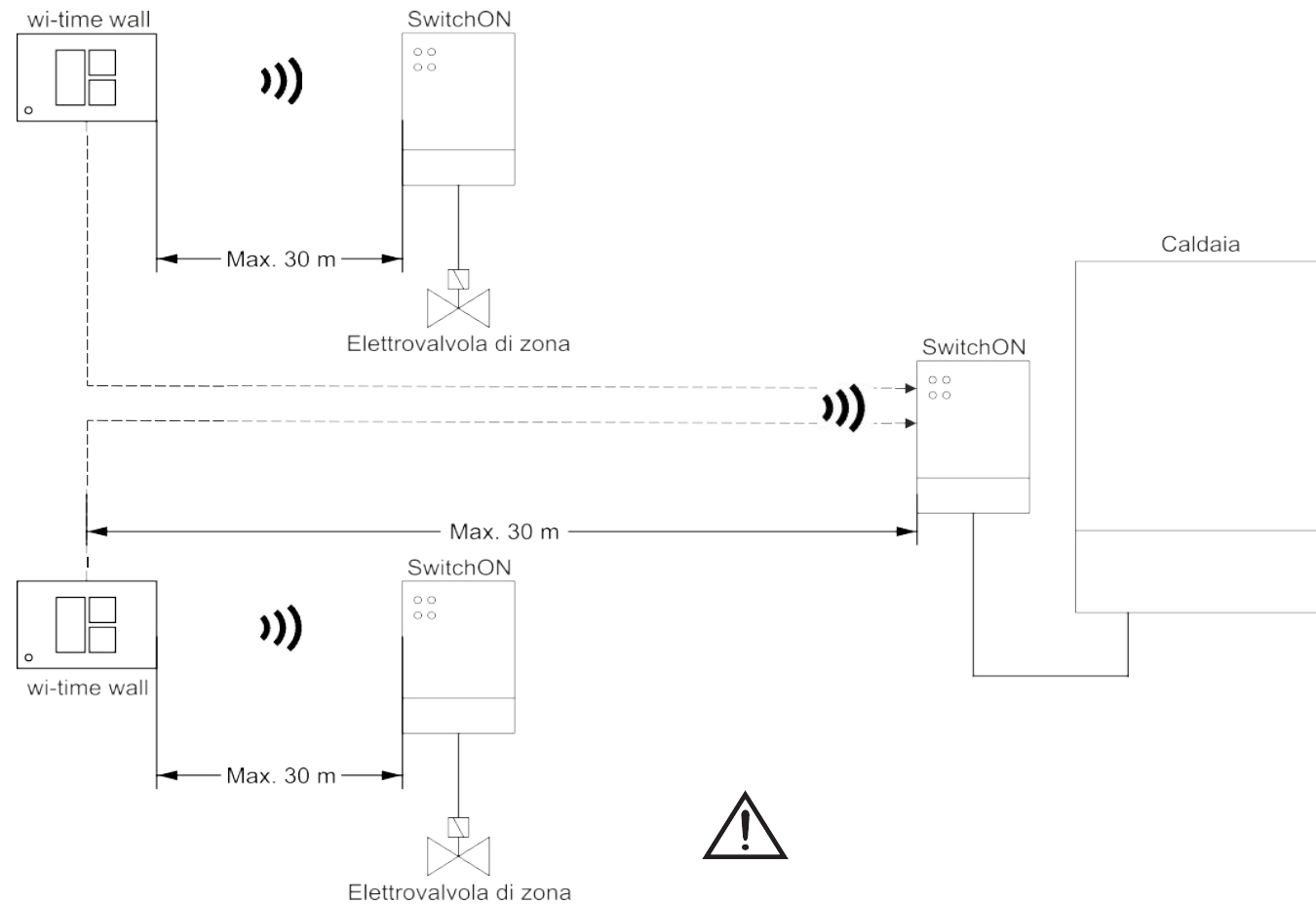
Ο Switch ON είναι συμβατός με

# SwitchON, WI-FI Ασύρματος Διακόπτης



## Εφαρμογή 3

Οι Switch ON ενεργοποιούν δύο ζώνες θέρμανσης και τον λέβητα



Ο Switch ON είναι συμβατός με **amazon alexa**

# Hygge home

Ανακαλύψτε τον  
ασύρματο, Wi Fi  
θερμοστάτη της  
Seitron!



# Hygge Home

Ο Wi Fi προγραμματιζόμενος θερμοστάτης **hygge** με μπαταρία ξεχωρίζει για τον πρωτοποριακό σχεδιασμό του, που τον καθιστά φορητό, επιτρέποντάς τον να τον τοποθετείτε παντού!

Χάρη στη σύνδεση Wi Fi, μπορείτε να διαχειριστείτε από απόσταση τη θέρμανση/ψύξη της οικίας σας μέσω της εφαρμογής **Seitron Smart**.

Termostato  
Classe V  
Detrazione  
Ecobonus 65%

- Απομακρυσμένος έλεγχος μέσω της εφαρμογής **Seitron Smart**
- **Μεταφέρεται** παντού (ασύρματος)
- Λειτουργία **θέρμανσης / ψύξης**
- **Καινοτόμος** σχεδιασμός, **απλός** στη χρήση του (τα κάνετε όλα με 3 πλήκτρα)
- Τροφοδοσία με μπαταρίες, με μεγάλη διάρκεια ζωής
- Εβδομαδιαίο χρονοπρόγραμμα
- Συμβατότητα με **Alexa, Google Home** και **IFTTT**



# Hygge Home, Πως λειτουργεί;



... CLOUD

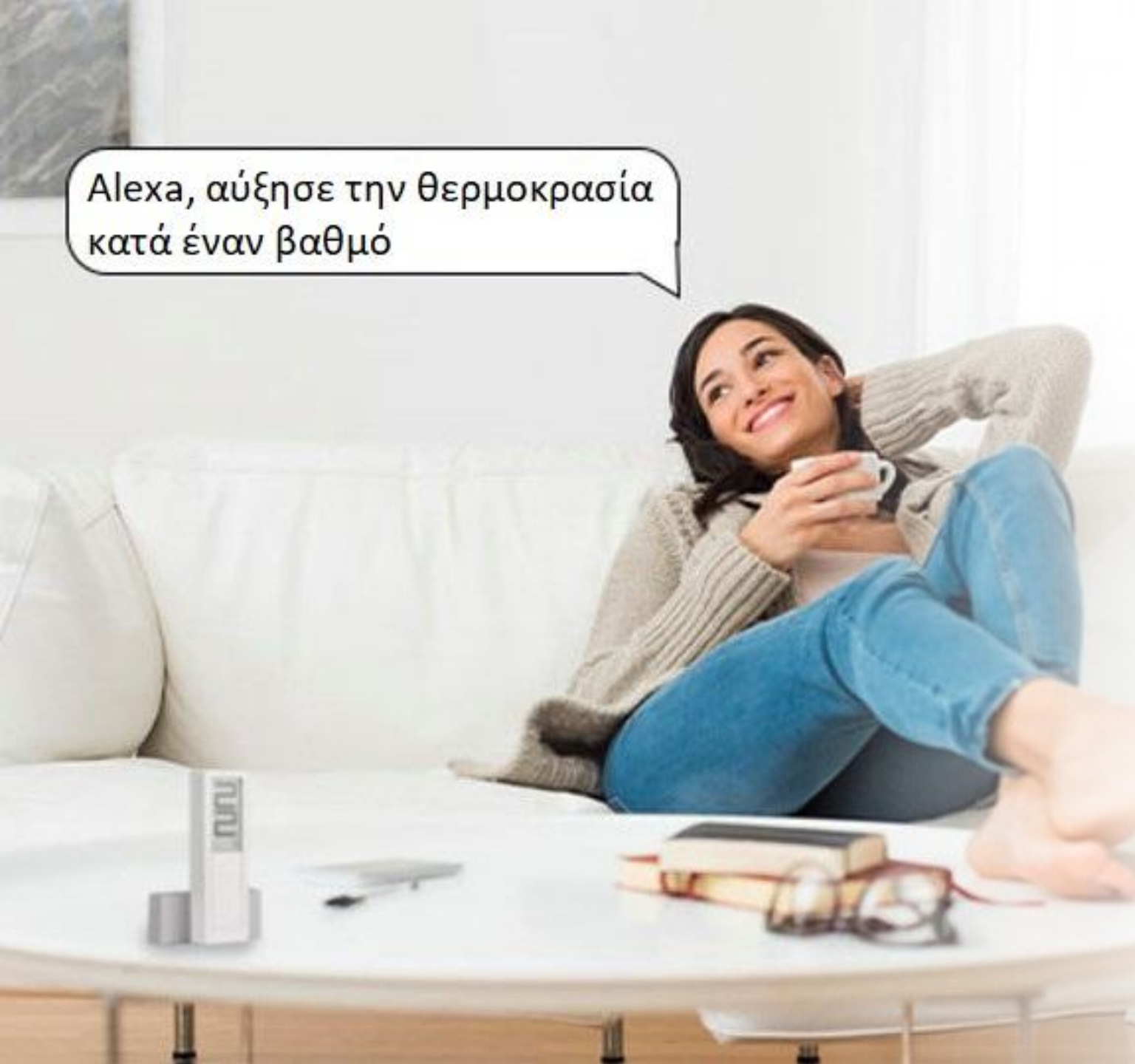
Το κιτ περιλαμβάνει:

- Ασύρματο προγραμματιζόμενο Wi Fi θερμοστάτη με μπαταρία
- Gateway
- Ασύρματο δέκτη



Ο ασύρματος δέκτης χρειάζεται για να είναι δυνατή η επικοινωνία του hygge με τον λέβητα. Πρέπει λοιπόν να συνδεθεί με το λέβητα.

Η πύλη σας επιτρέπει να διαχειρίζεστε τον hygge μέσω smartphone. Τροφοδοτείται με 230V και μπορεί να τοποθετηθεί παντού.



Alexa, αύξησε την θερμοκρασία  
κατά έναν βαθμό

# Hygge Home

**Δεν έχετε το κινητό κοντά σας;**  
Μην ανησυχείτε, μπορείτε να ρωτήσετε  
τον έξυπνο βοηθό σας!

Ο Hygge Home συνεργάζεται με **Alexa**  
και **Google Home** για μια ακόμη πιο  
ολοκληρωμένη εμπειρία άνεσης.

Επιπλέον, λειτουργεί επίσης με το **IFTTT**,  
επιτρέποντάς σας να ενσωματώσετε τον  
Hygge σας με πολλές άλλες υπηρεσίες.

# Freetime Eno Προγραμματιζόμενος Θερμοστάτης

- Ημερήσιος /εβδομαδιαίος προγραμματισμός και χειροκίνητη λειτουργία
- Επιλογή λειτουργίας σε **θέρμανση/ψύξη**
- Μοντέρνος σχεδιασμός/**εύκολη χρήση**
- Μεγάλη οθόνη οπίσθιου φωτισμού
- Τροφοδοσία με μπαταρίες
- Ρυθμιζόμενο διαφορικό: (0.2...5.0 K)
- Βαθμονόμηση του αισθητηρίου





# Ασύρματος χρονοθερμοστάτης KCR007

- Με ημερήσιο/εβδομαδιαίο χρονοπρόγραμμα και χειροκίνητη λειτουργία
- Μεγάλη οθόνη οπίσθιου φωτισμού
- Συχνότητα επικοινωνίας στα **868 MHz** για υψηλή εμβέλεια
- Επιλογή λειτουργίας σε **θέρμανση/ψύξη**
- Τροφοδοσία με μπαταρίες (θερμοστάτης)
- Ρυθμιζόμενο διαφορικό (0.2...5.0 K)
- Βαθμονόμηση αισθητηρίου
- Δέκτης: LED δύο χρωμάτων για ένδειξη της κατάστασης του ρελέ εξόδου και της ποιότητας της ραδιοσύνδεσης με τον θερμοστάτη.



## Taddy TAD02B

### Ψηφιακός θερμοστάτης



- Μεγάλη οθόνη με οπίσθιο φωτισμό για την απεικόνιση όλων των λειτουργικών ενδείξεων καθώς και της μετρούμενης θερμοκρασίας χώρου
- Με επιλογή θέρμανσης/ψύξης
- Τροφοδοσία με μπαταρίες
- Ρυθμιζόμενο διαφορικό (0.2...5.0 K)
- Βαθμονόμηση αισθητηρίου
- Επιλογή Κανονικής/Μειωμένης θερμοκρασίας/Off



# Παρουσίαση θερμοστατών Diamond για fan coils

 seitron

  
Made in Italy



*Ψηφιακός θερμοστάτης  
για fan coils της  
Seitron, TFF01M*  
**Diamond New Line**



- Τάση λειτουργίας 230 ή 24 Vac
- Εφαρμογές: Δισωλήνιο, τετρασωλήνιο σύστημα, με ηλεκτρική αντίσταση, ενδοδαπέδιο για θέρμανση και fan coil για ψύξη, αντλία θερμότητας
- Ευκρινής LCD οθόνη
- Με αυτόματη και χειροκίνητη επιλογή ταχύτητας ανεμιστήρα
- Χειροκίνητη, αυτόματη εναλλαγή θέρμανσης/ψύξης βάσει θερμοκρασίας νερού ή μέσω ψηφιακής εισόδου
- **Προστασία από ψυχρά ρεύματα** στο χώρο όταν η θερμοκρασία του νερού είναι χαμηλή
- Δυνατότητα ελέγχου βανών ή ανεμιστήρα ή και των δύο



**Ψηφιακός θερμοστάτης  
για fan coils της  
Seitron, TFF01M  
Diamond New Line**

- Κατάλληλοι για έλεγχο κινητήρων On/Off, PWM, προοδευτικής λειτουργίας
- Ειδικές λειτουργίες: Θερμοκρασία εξοικονόμησης, Καθαρισμός φίλτρου
- Είσοδος για επαφή παραθύρου με ένδειξη στην οθόνη
- Λειτουργία καθυστέρησης της ενεργοποίησης του ανεμιστήρα στην θέρμανση για να θερμανθεί πρώτα το στοιχείο ειδικά στην περίπτωση ηλεκτροθερμικών κινητήρων
- Δυνατότητα για απομακρυσμένο αισθητήριο αέρα και αισθητήριο σωλήνα νερού
- Προστασία των ρυθμίσεων από μη εξουσιοδοτημένα άτομα



Ψηφιακός θερμοστάτης  
για *fan coils* της  
**Seitron, TFZ01M**  
**Diamond New Line**

- Για αναλογικό ή On/Of έλεγχο ανεμιστήρα και των κινητήρων βανών
- Δυνατότητα ελέγχου του ανεμιστήρα με τάση 230 Vac και των κινητήρων με 24 Vac
- Υπόλοιπα τεχνικά χαρακτηριστικά ίδια με του TFF01M



## Διαφορικοί ηλιακών της Seitron, Elios Basic & Midi

Καλύπτουν όλες τις εφαρμογές ηλιακών εφαρμογών



# Αναλογικός διαφορικός ηλιακών, Elios Basic



Συγκρίνει την θερμοκρασία στους συλλέκτες και τη δεξαμενή αποθήκευσης και, όταν η διαφορά είναι μεγαλύτερη από την Delta T, ξεκινά την ανταλλαγή θερμότητας ενεργοποιώντας την αντλία

3 είσοδοι θερμοκρασίας από αισθητήρια NTC και 2 έξοδοι ρελέ.

Πρόσθετος θερμοστάτης για έλεγχο βοηθητικής πηγής θερμότητας.

Οι λυχνίες LED δείχνουν την ύπαρξη τάσης και την κατάσταση της αντλίας.

Διαμόρφωση 5 διαφορετικών διατάξεων συστήματος.

Ρυθμιζόμενη αντιψυκτική προστασία

# Διαφορικός ηλιακών Elios Midi

- Κεντρική μονάδα ελέγχου θερμικών ηλιακών σταθμών. Εξοπλισμένη με 3 εξόδους ρελέ (2 για φορτία + 1 για συναγερμό), έξοδο PWM, έξοδο 0..10 V και 3 εισόδους (αισθητήρια), μπορεί να διαχειριστεί έως και 6 διαφορετικούς τύπους ηλιακών συστημάτων.
- Όταν επιλέγεται μια συγκεκριμένη εγκατάσταση, ο ελεγκτής διαχειρίζεται αυτόματα τις εξόδους και τις εισόδους που χρησιμοποιούνται για τον έλεγχο των βανών, των αντλιών, των πηγών ενέργειας και των αισθητηρίων που χρησιμοποιούνται στον τύπο της επιλεγμένης εγκατάστασης.
- Στην οθόνη με οπίσθιο φωτισμό, απεικονίζονται το υδραυλικό διάγραμμα της εγκατεστημένης εγκατάστασης, η κατάσταση των εξόδων, τα αισθητήρια καθώς και αρκετά άλλα δεδομένα και πληροφορίες.

